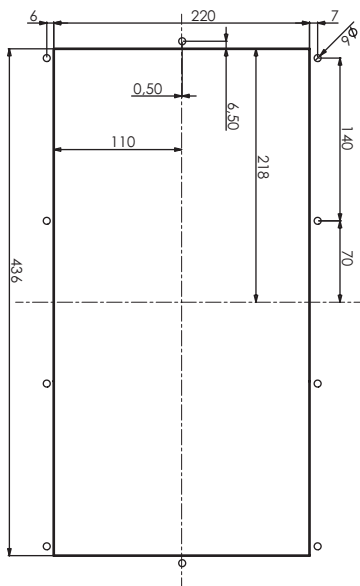
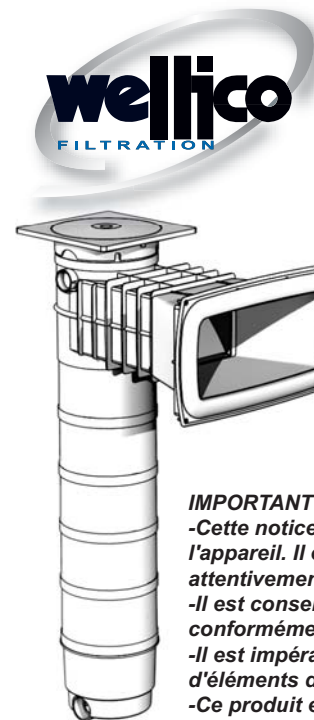
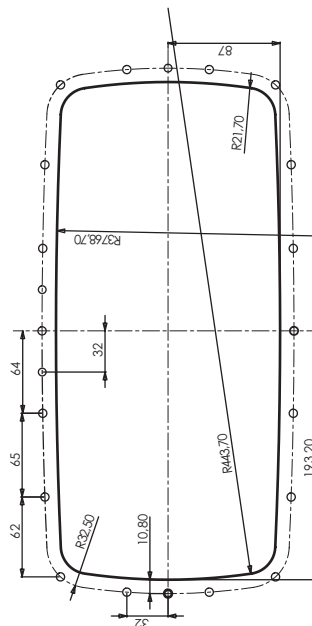


PLAN DE DECOUPE PANNEAU



LINER



NOTICE D'UTILISATION SKIMFILTRE ELEGANCE 400

62802 FR
11/10/2005

SKIMFILTRE

Une gamme complète de skimmers avec filtre à cartouche intégrée

- Fabriqué en ABS
- Choix de 5 tailles de cartouches de 2.5m² à 7.6m²
- Débit maximum de 8.5 à 24m³/h
- Filtration ultra fine à 15 microns

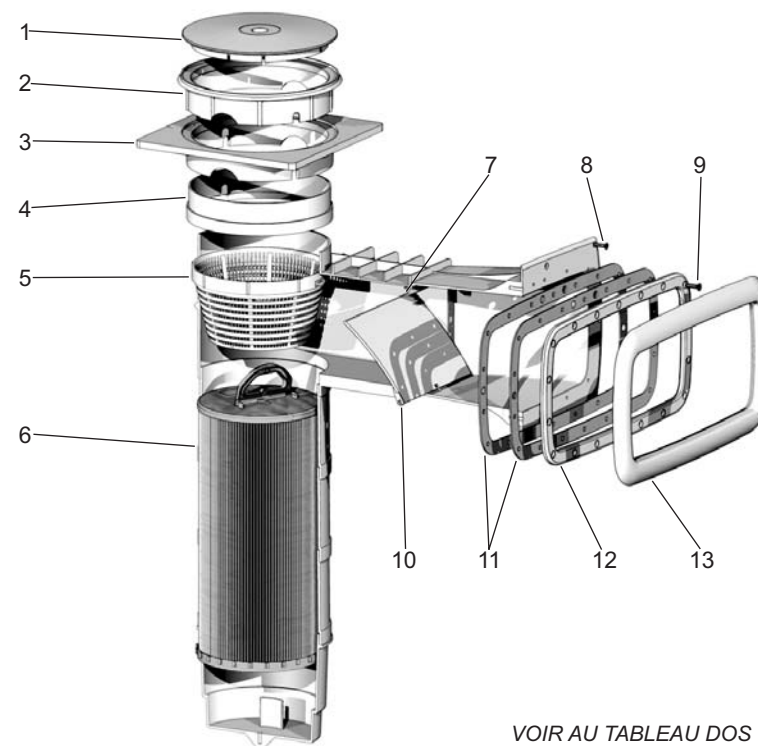
IMPORTANT

- Cette notice contient des informations sur l'installation et la mise en service de l'appareil. Il est par conséquent indispensable que l'installateur et l'utilisateur lisent attentivement ces instructions avant de commencer le montage et la mise en marche.
- Il est conseillé de faire installer ce filtre par un installateur professionnel, conformément aux normes en vigueur.
- Il est impératif de changer dans les délais les plus brefs tout élément ou ensemble d'éléments détériorés. N'utiliser que des pièces agréées par le fournisseur/installateur.
- Ce produit est conforme aux normes NF EN 13451-1 et NF EN 13451-3.

RP.	REFERENCE			DESCRIPTION	QT.
	Panneau	Béton	Liner		
1	80176	80176	80176	Couvercle	1
2	80168	80168	80168	Télescope rond	1
3	80222	80222	80222	Télescope carré	1
4	60851	60851	60851	Réhausse	1
5	62513	62513	62513	Panier	1
6	62612	62612	62612	Cartouche C2	1
	62613	62613	62613	C3	1
	62615	62615	62615	C5	1
	62616	62616	62616	C6	1
	62617	62617	62617	C7	1
7	62460	62460	62460	Arrêt de barrière mousse	1
8	62422			Sachet de vis + ecrou	1
9	60655		60655	Sachet de vis inox	1
10	62341	62341	62341	Volet	1
11	62744		62744	Joint A400	2
12	62741		62741	Contre-Bride A400	1
13	62742		62742	Cache vis A400	1

WELTICO

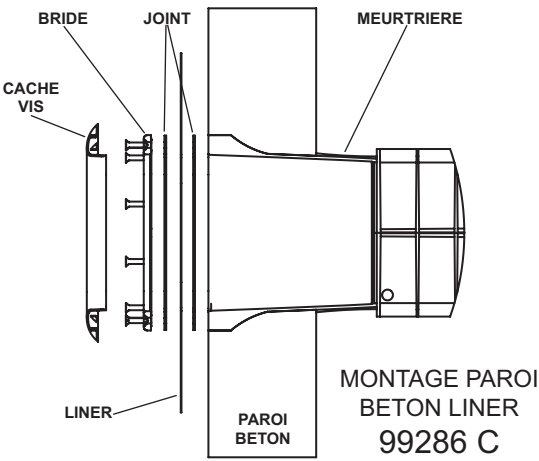
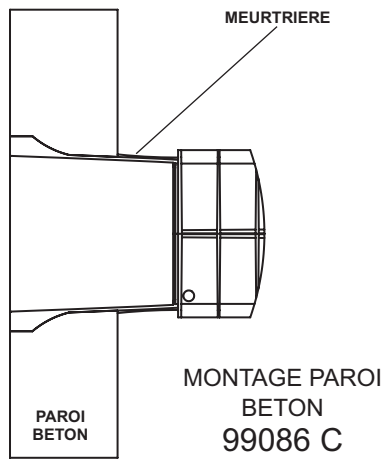
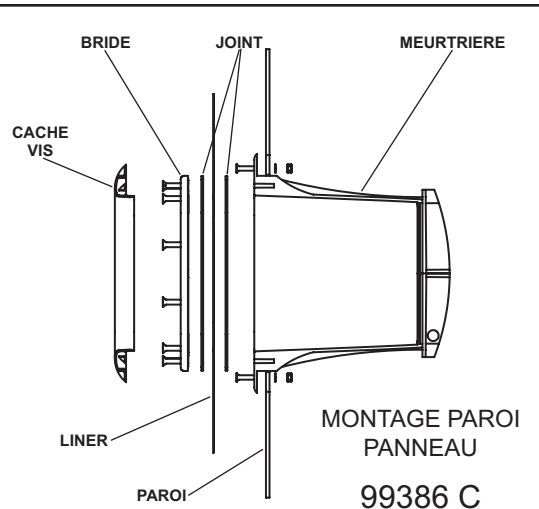
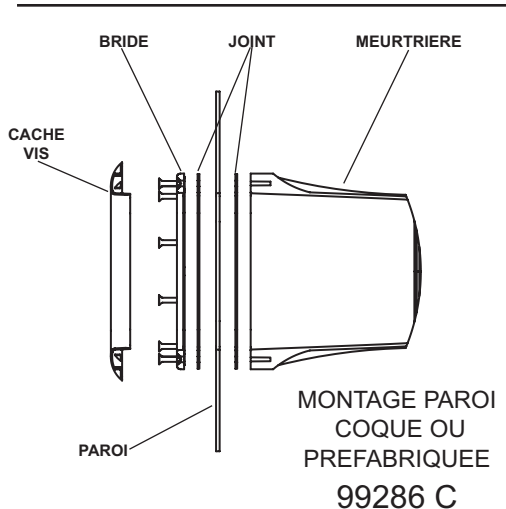
32, rue René-Camphin
BP 88 - 38602 FONTAINE CEDEX FRANCE
Tél. : (+33) 4 76 27 10 54 Fax : (+33) 4 76 26 17 95
contact@weltico.com
www.weltico.com



VOIR AU TABLEAU DOS

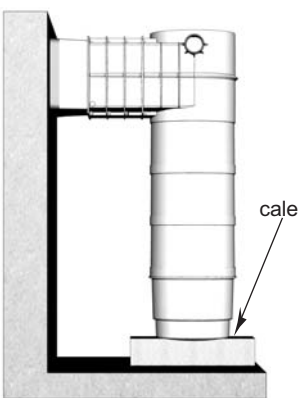


INSTALLATION DE SKIMFILTRE PANNEAU / LINER / COQUE / BETON

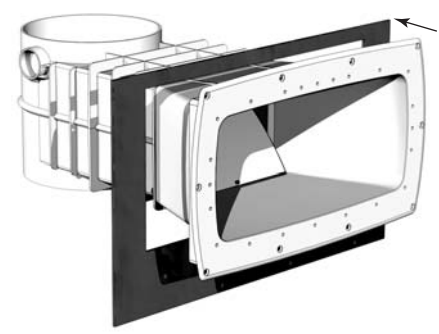


MONTAGE:
La sortie du filtre doit se raccorder à une pompe, le montage du groupe moto-pompe devra être conforme aux normes: NF C 15-100 (décembre 2002), NF EN 13451-1, NF EN 13451-3. Il est nécessaire de faire reposer l'appareil sur un prolongement du radier, ou de bien le caler, afin qu'il puisse résister au tassement du terrain après le remblaiement.

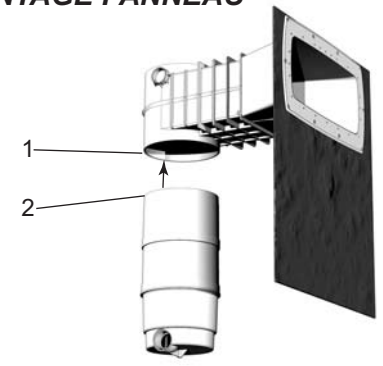
Type de cartouche avec référence	Hauteur en mm	Surface filtrante m ²	Volume bassin m ³	Débit maxi. m ³ /h
62612 / C2	260	2.5	25	7
62613 / C3	385	3.8	40	11
62615 / C5	510	5.1	55	15
62616 / C6	635	6.3	70	19
62617 / C7	760	7.6	80	22



UNIQUEMENT POUR LE MONTAGE PANNEAU



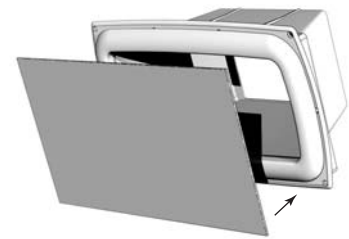
Dans un premier temps mettre en place et fixer l'ensemble boîtier/meurtrière



La cuve est à coller après avoir fixé le boîtier sur la paroi; appliquer la colle PVC sur 1 et 2, et placer la cuve suivant le schéma.

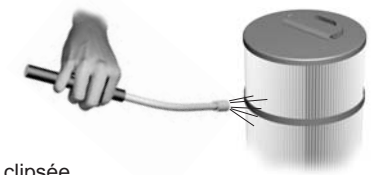
DEMONTAGE DE LA CARTOUCHE FILTRANTE:

- 1 - Fermer l'orifice du skimfiltre en utilisant la plaque de fermeture bleue; pompe en marche.
- 2 - Retirer le panier et attendre que la cuve se vide de son eau. Arrêter la pompe et retirer la cartouche par sa poignée.



ENTRETIEN DE LA CARTOUCHE DE FILTRATION

La filtration est assurée par une cartouche plissée de grande capacité, d'une finesse de filtration de 15 microns. Ces cartouches sont disponibles en cinq tailles. Le nettoyage s'effectue en moyenne une fois par mois, selon le taux d'utilisation de la piscine et la taille du filtre choisi. La durée de vie de la cartouche est d'environ deux saisons, selon l'utilisation et la fréquence de nettoyage. Le nettoyage de la cartouche se fait au jet d'eau et à la brosse souple. En cas de fort encrassement de la cartouche ou d'entartrage, faire tremper la cartouche dans une solution de détergent ou détartrant pour filtre. Il est conseillé d'utiliser un jeu de deux cartouches pour éviter d'immobiliser le filtre pendant l'opération de nettoyage.



REMONTAGE DE LA CARTOUCHE FILTRANTE:

- 1 - Retirer la plaque bleue afin que la cuve se remplisse.
- 2 - Replacer la cartouche dans la cuve en vérifiant qu'elle soit bien clipsée.
- 3 - Vous pouvez remettre la pompe en route.

Pour prolonger la durée de vie de vos cartouches et améliorer la finesse de filtration, nous recommandons l'utilisation des produits suivants:

Pré-filtre de panier **WELBAG** : cette 'chaussette' jetable s'installe en quelques secondes sur le panier du skimmer, réduit l'entretien et limite l'encrassement du filtre en collectant tous les débris en suspension dans l'eau (feuilles, aiguilles, insectes ...).
Clarifiant ultra-concentré **FLOVIL** (en pastilles) : augmente la finesse de filtration du filtre en coagulant les fines particules en suspension dans l'eau, qui sont ensuite stoppées par le filtre. Action rapide et économique car FLOVIL permet de réduire jusqu'à 50% le temps de filtration, la consommation de produits chlorés et d'algicide.